

## Adjustable-Length Curved Shower Rod Installation Instructions Instrucciones de instalación del cortinero curvado para ducha de largo ajustable Instructions de montage d'une tringle de douche incurvée à longueur ajustable

**Tools Required / Outils requis / Herramientas necesarias**

1/4" Drill Bit - for mounting into drywall  
 Mèche de 6 mm - Pour une installation sur cloison sèche  
 Broca para taladro de 1/4 de pulgada - Para montar en tablarroca

1/8" Drill Bit - for mounting into studs  
 Mèche de 3 mm - Pour une installation sur montants  
 Broca para taladro de 1/8 de pulgada - Para montar en postes

Masonry Drill Bit - for mounting into tile  
 Mèche à béton - Pour une installation sur carrelage  
 Broca para concreto - Para montar en azulejo

**Parts Included / Pièces fournies / Piezas incluidas**

Drywall Anchors  
 Attaches pour cloisons sèches  
 Anclas de expansión para panel de yeso

Covers  
 Rideaux  
 Cubiertas

Note:  
 Wood screws and tile anchors not included. If needed, use size #8 wall anchors and wood screws.

Vis à bois et ancrages de tuile non comprises. Au besoin, utilisez des ancrages muraux no 8 et des vis à bois.

Los tornillos para madera y las anclas de expansión para azulejos no están incluidos. Si es necesario, utilice anclas de expansión para pared y tornillos para madera No. 8.

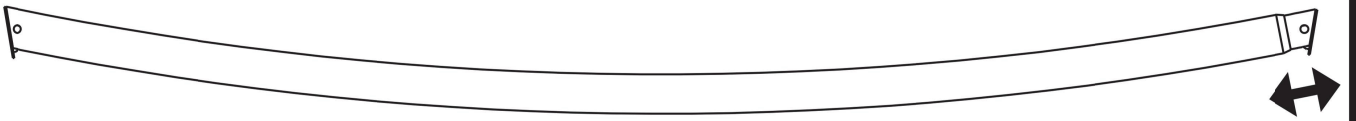
Adjustable-Length Curved Shower Rod with Pivoting Mounting Posts  
 Tringle de douche incurvée à supports de montants pivotants  
 Cortinero curvado para ducha de largo ajustable, con postes pivotantes de montaje

**Don't forget to register and review your product** by visiting [moen.com/product-registration](http://moen.com/product-registration).

**Ne pas oublier d'enregistrer et de passer en revue votre produit** en visitant le site.

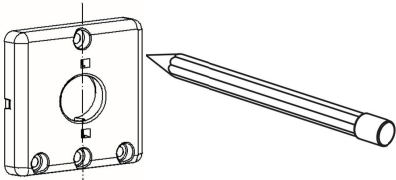
**No olvide registrar y revisar su producto;** visite [moen.com/product-registration](http://moen.com/product-registration).

1



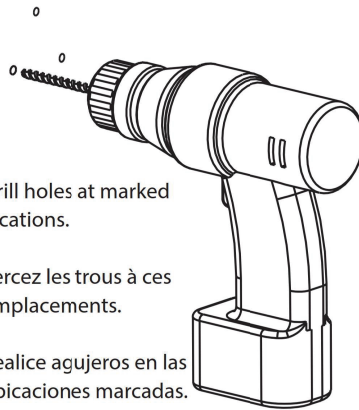
Disassemble rod and remove protective plastic cover.  
 Démontez la tringle et ôtez la protection en plastique.  
 Desarme el cortinero y retire la cubierta de plástico protectora.

2



Place mounting plates in desired location and mark holes.  
 Placez chaque plaque de montage à l'endroit voulu et faites une marque à chaque trou.  
 Coloque las placas de montaje en la posición deseada y marque los orificios.

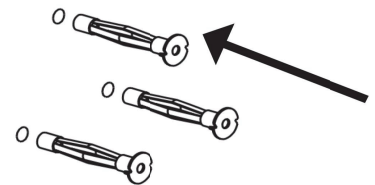
3



Drill holes at marked locations.  
 Percez les trous à ces emplacements.  
 Realice agujeros en las ubicaciones marcadas.

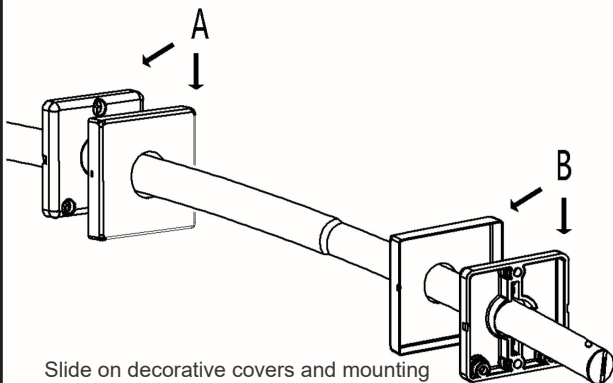
4

Insert anchors into holes until flush with wall.



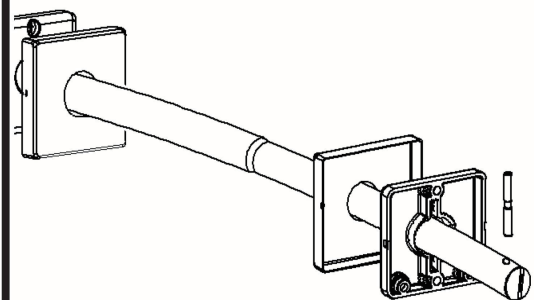
Insérer les attaches dans les trous dans l'alignement du mur.  
 Inserte las anclas de expansión en los agujeros hasta que queden a ras de la pared.

5

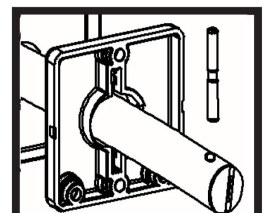


Slide on decorative covers and mounting plates from the small rod end in the order noted.  
 Faites passer les revêtements ornementaux et les plaques de montage par la petite extrémité de la tringle selon l'ordre indiqué.  
 Deslice las cubiertas decorativas y las placas de montaje desde el extremo pequeño del cortinero según el orden indicado.

6



Insert pin into both ends.  
 Insérez une cheville à chaque extrémité.  
 Introduzca un pasador en ambos extremos.



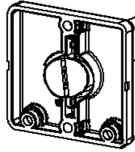
7

Slide mounting plate over pin.

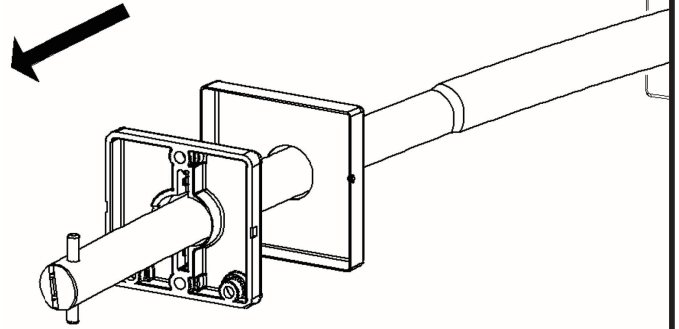
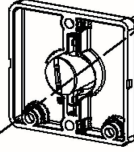
Glissez la plaque de montage sur la cheville.

Deslice la placa de montaje por encima del pasador.

Correct



Wrong

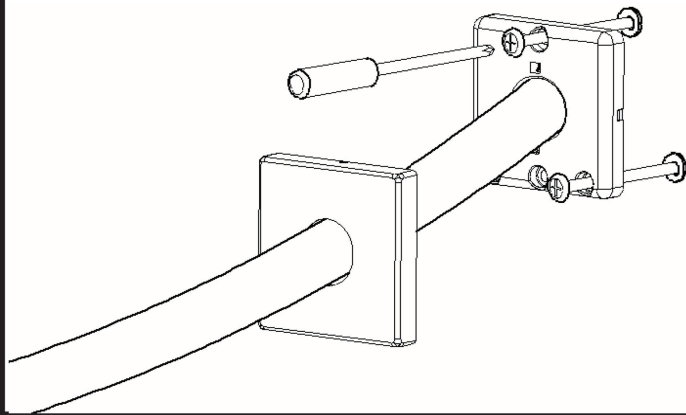


8

Insert screws through first mounting plate into anchors. Tighten screws until you feel increased resistance.

Insérez les vis à travers la plaque de montage jusqu'aux ancrages. Serrez les vis jusqu'à ce que le matériel résiste.

Introduzca los tornillos en las anclas de expansión a través de la primera placa de montaje. Ajuste los tornillos hasta que sienta que aumenta la resistencia.

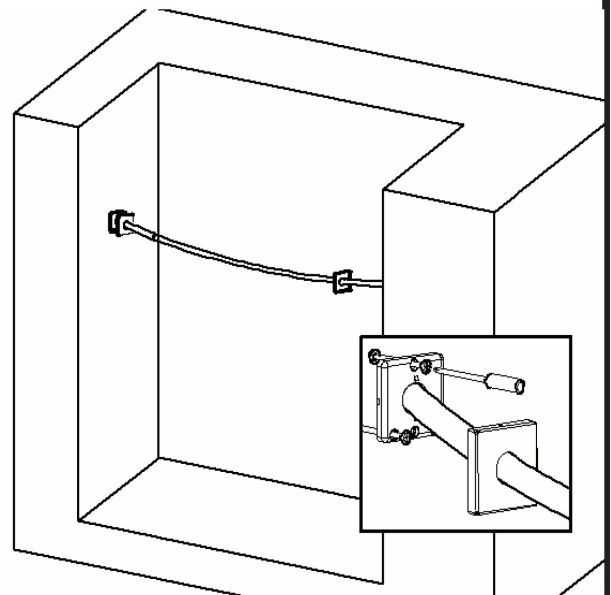


9

Expand rod and install on opposite end.

Déplier la tringle et l'installer sur le mur opposé.

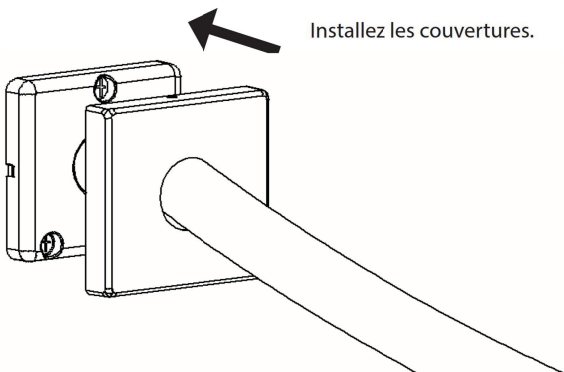
Extienda el cortinero e instálelo en el extremo opuesto.



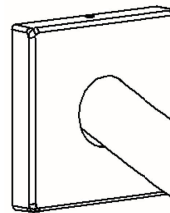
10

Install covers.

Installez les couvertures.



11



**LIMITED LIFETIME WARRANTY:**

IF THIS PRODUCT FAILS DUE TO MATERIALS OR WORKMANSHIP AT ANY TIME DURING THE LIFE OF THE PRODUCT, MOEN ACCESSORIES, A DIVISION OF MOEN INCORPORATED, WILL REPLACE IT FREE OF CHARGE, POSTAGE PAID. SIMPLY CONTACT MOEN AT 1-800-822-0116 FOR REPLACEMENT INFORMATION. THIS WARRANTY DOES NOT COVER PRODUCTS WHICH HAVE BEEN ABUSED, ALTERED, DAMAGED, MISUSED, CUT OR WORN. DO NOT INSTALL THIS PRODUCT INTO NON-RECOMMENDED SUBSTRATES AND SUBSTRATE THICKNESSES OR SUBSTRATES THAT ARE WEAKENED OR DAMAGED IN ANY WAY PRIOR TO INSTALLATION. DO NOT INSTALL THIS PRODUCT ON A CURVED SURFACE. CONSULT A PROFESSIONAL IF YOU DETERMINE AREA TO BE DRILLED CONTAINS ELECTRICAL, PLUMBING OR OTHER OBSTRUCTIONS. TO THE EXTENT PERMITTED BY LAW, MOEN DISCLAIMS ALL OTHER IMPLIED OR EXPRESS WARRANTIES INCLUDING ALL WARRANTIES OF MERCHANTABILITY AND/OR FITNESS FOR A PARTICULAR PURPOSE.

**LIMITATION OF LIABILITY:**

THIS WARRANTY IS YOUR SOLE REMEDY AND MOEN SHALL NOT BE LIABLE FOR DAMAGES, WHETHER DIRECT, INDIRECT, INCIDENTAL, SPECIAL, CONSEQUENTIAL, EXEMPLARY, OR OTHERWISE, INCLUDING LOST REVENUES AND LOST PROFITS, ARISING OUT OF ANY THEORY OR RECOVERY, INCLUDING STATUTORY, CONTRACT OR TORT. NOTWITHSTANDING THE TERM OF ANY LIMITED OR IMPLIED WARRANTY, OR IN THE EVENT THAT ANY LIMITED WARRANTY FAILS OF ITS ESSENTIAL PURPOSE, IN NO EVENT WILL MOEN'S ENTIRE LIABILITY EXCEED THE PURCHASE PRICE OF THIS PRODUCT. SOME STATES AND PROVINCES DO NOT ALLOW THE EXCLUSION OR LIMITATION OF INCIDENTAL OR CONSEQUENTIAL DAMAGES SO THE ABOVE LIMITATIONS OR EXCLUSIONS MAY NOT APPLY TO YOU. THIS LIMITED WARRANTY GIVES YOU SPECIFIC LEGAL RIGHTS, AND YOU MAY ALSO HAVE RIGHTS WHICH VARY FROM STATE TO STATE AND PROVINCE TO PROVINCE.

For additional warranty information, visit [www.moen.com](http://www.moen.com)

**GARANTIE À VIE LIMITÉE :**

SI CE PRODUIT S'AVÈRE DÉFECTUEUX POUR RAISON DE DÉFAUTS DE MATÉRIEAUX OU DE FABRICATION AU COURS DE SA DURÉE DE VIE, MOEN ACCESSORIES (MOEN), UNE DIVISION DE MOEN INCORPORATED, LE REMPLACERA SANS FRAIS ET TOUT PORT PAYÉ. POUR OBTENIR DE L'INFORMATION SUR LES REMPLACEMENTS DE PRODUITS, VEUILLEZ SIMPLEMENT COMMUNIQUER AVEC MOEN AU 1-800-822-0116. LA PRÉSENTE GARANTIE NE S'APPLIQUE PAS AUX PRODUITS QUI ONT FAIT L'OBJET D'UN USAGE ABUSIF, ONT ÉTÉ MODIFIÉS, ENDOMMAGÉS, MAL UTILISÉS, COUPÉS OU QUI SONT USÉS. N'INSTALLEZ PAS LE PRODUIT SUR DES SUPPORTS NON RECOMMANDÉS OU QUI N'ONT PAS L'ÉPAISSEUR REQUISE OU SUR DES SUPPORTS QUI ONT ÉTÉ AFFAIBLIS OU ENDOMMAGÉS DE QUELQUE FAÇON QUE CE SOIT. N'INSTALLEZ PAS LE PRODUIT SUR UNE SURFACE COURBE. CONSULTEZ UN PROFESSIONNEL SI VOUS AVEZ CONSTATÉ LA PRÉSENCE DE PLOMBERIE, DE FILS ÉLECTRIQUES OU DE TOUT AUTRE OBSTACLE SOUS LA ZONE QUI DOIT ÊTRE PERCÉE. MOEN N'ASSUME, DANS LA MESURE PERMISE PAR LA LOI, AUCUNE AUTRE GARANTIE, EXPRESSE OU IMPLICITE, Y COMPRIS LES GARANTIES DE QUALITÉ MARCHANDE OU D'UTILISATION DU PRODUIT POUR UN USAGE DÉTERMINÉ.

**LIMITATION DE LA RESPONSABILITÉ :**

LA PRÉSENTE GARANTIE EST VOTRE RECOURS EXCLUSIF ET MOEN NE PEUT ÊTRE TENUE RESPONSABLE DE DOMMAGES, DIRECTS, INDIRECTS, MOEN ACCESSORIES, PUNITIFS OU AUTRES, Y COMPRIS LES PERTES DE REVENUS ET DE PROFITS, EN VERTU DE TOUTE THÉORIE DE RESPONSABILITÉ OU RECouvreMENT, Y COMPRIS DE RESPONSABILITÉ LÉGALE, CONTRACTUELLE OU CIVILE. NONOBTANT LES TERMES DE TOUTE GARANTIE LIMITÉE OU IMPLICITE, OU DANS L'ÉVENTUALITÉ QU'UNE QUELCONQUE GARANTIE LIMITÉE N'ATTEINT PAS SON BUT ESSENTIEL, EN AUCUN CAS LA RESPONSABILITÉ DE MOEN NE SAURAIT EXCÉDER LE MONTANT DU PRIX D'ACHAT DU PRODUIT. CERTAINS ÉTATS ET CERTAINES PROVINCES NE PERMETTENT AUCUNE EXCLUSION OU LIMITATION SUITE AUX DOMMAGES INDIRECTS OU CONSÉCUTIFS. LES LIMITATIONS ET LES EXCLUSIONS PRÉCITÉES NE S'APPLIQUERAIENT PAS DANS CE CAS. CETTE GARANTIE LIMITÉE VOUS ACCORDE DES DROITS JURIDIQUES ET IL EST POSSIBLE QUE D'AUTRES DROITS SOIENT APPLICABLES SELON L'ÉTAT OU LA PROVINCE.

Pour en savoir plus sur notre garantie, veuillez visiter notre site web [www.moen.com](http://www.moen.com)

**GARANTÍA LIMITADA DE POR VIDA:**

SI ESTE PRODUCTO LLEGARA A FALLAR DEBIDO A LOS MATERIALES O MANO DE OBRA, EN CUALQUIER MOMENTO DURANTE LA VIDA ÚTIL DEL PRODUCTO, MOEN ACCESSORIES (MOEN), UNA DIVISIÓN DE MOEN INCORPORATED, LO REEMPLAZARÁ SIN COSTO ALGUNO, CON PORTE PAGADO. SIMPLEMENTE COMUNÍQUESE CON MOEN AL 1-800-822-0116 PARA CONOCER LA INFORMACIÓN DE REEMPLAZO. ESTA GARANTÍA NO CUBRE AQUELLOS PRODUCTOS QUE HAYAN SIDO OBJETO DE ABUSO, HAYAN SIDO ALTERADOS, DAÑADOS, USADOS INCORRECTAMENTE, CORTADOS O DESGASTADOS. NO INSTALE ESTE PRODUCTO EN SUSTRATOS O ESPESORES DE SUSTRATO NO RECOMENDADOS O SUSTRATOS QUE HAYAN SIDO DEBILITADOS O DAÑADOS DE ALGUNA MANERA ANTES DE LA INSTALACIÓN. NO INSTALE ESTE PRODUCTO SOBRE UNA SUPERFICIE CURVA. CONSULTE A UN EXPERTO SI DETERMINA QUE EL ÁREA QUE DEBE TALADRAR CONTIENE TUBERÍAS, CONDUCTOS ELÉCTRICOS U OTRAS OBSTRUCCIONES. EN TODA LA EXTENSIÓN PERMITIDA POR LAS LEYES, MOEN RENUNCIA A TODAS LAS DEMÁS GARANTÍAS IMPLÍCITAS O EXPLÍCITAS INCLUYENDO TODAS LAS GARANTÍAS DE COMERCIALIZACIÓN Y/O ADECUACIÓN PARA UN PROPÓSITO EN PARTICULAR.

**RESTRICCIÓN DE RESPONSABILIDAD:**

ESTA GARANTÍA REPRESENTA SU ÚNICO REMEDIO Y MOEN NO SERÁ RESPONSABLE DE NINGÚN DAÑO, DIRECTO, INDIRECTO, INCIDENTAL, ESPECIAL, CONSECUENTE, EJEMPLAR NI DE NINGUNA OTRA MANERA, INCLUYENDO LA PÉRDIDA DE INGRESOS Y UTILIDADES QUE SURJAN DE CUALQUIER TEORÍA O RECUPERACIÓN, INCLUYENDO LAS LEYES ESTATUTORIAS, CONTRACTUALES O DE DAÑOS. SIN PERJUICIO DEL TÉRMINO DE CUALQUIER GARANTÍA LIMITADA O IMPLÍCITA, O EN CASO DE QUE CUALQUIER GARANTÍA LIMITADA FALLE EN SU PROPÓSITO ESENCIAL, EN NINGÚN CASO LA RESPONSABILIDAD TOTAL DE MOEN EXCEDERÁ EL PRECIO DE COMPRA DE ESTE PRODUCTO. ALGUNOS ESTADOS Y PROVINCIAS NO PERMITEN LA EXCLUSIÓN O RESTRICCIÓN DE DAÑOS INCIDENTALES O CONSECUENTES, POR LO TANTO LAS RESTRICCIONES O EXCLUSIONES ANTERIORES PUDIERAN NO APLICARSE A USTED. ESTA GARANTÍA LIMITADA LE OTORGA DERECHOS LEGALES ESPECÍFICOS Y PODRÍA CONTAR CON OTROS DERECHOS QUE VARIAN EN CADA ESTADO Y PROVINCIA.

Si desea información adicional sobre la garantía, visite [www.moen.com](http://www.moen.com)

# MOEN®

25300 Al Moen Drive • North Olmsted • Ohio 44070  
1-800-321-8809 • Customer Service 1-800-882-0116 • Fax: 1-800-848-6636  
International: 1-440-962-2000 • Fax: 1-440-962-2726  
[www.moen.com](http://www.moen.com)